



NIWA BV 85 Isolationswächter für Gleich- und Wechselstrom auch für Mittelfrequenzanlagen.

Präzisionsrelais zur Überwachung von 1 Schweißstromkreis. Ausführung mit Leuchtdiode für Fehler Erde, Fehler Schleife, Betrieb und Bereitschaft. Prüftaster für Erde und Schleife. Quittiertaster für Fehler, Trenntransformator nach VDE 0550



NIWA 3S Isolationswächter für Wechselstrom

Präzisionsrelais zur Überwachung von 3 Schweißstromkreisen. Ausführung mit LED für Fehler, Betrieb und Bereitschaft. Prüftaster je Messpfad, 2 Wechsler, Trenntransformator nach VDE 0550.

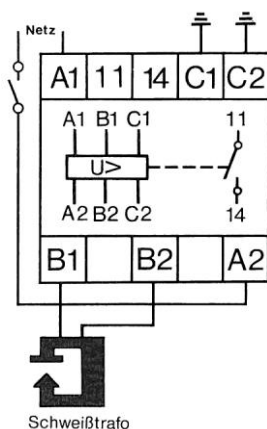
Funktion:

Am Gerät muss die Hilfsspannung anliegen. An jede Sekundärwicklung des Schweißtransformators werden an getrennten Stellen, jedoch auf derselben Wicklungsseite, zwei Messleitungen angebracht. Auch die zwei Erdleitungen müssen an verschiedenen Stellen mit Erde verbunden sein. Nicht benötigte Messschleifen des NIWA 3S sind zu brücken.

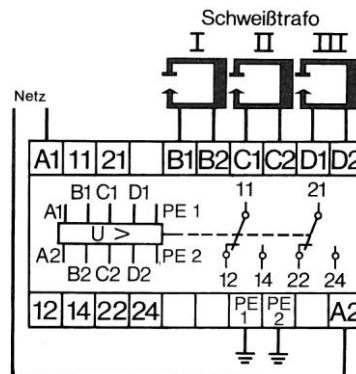
Das Gerät spricht an:

- a) **bei Auftreten einer Fehlerspannung zwischen Sekundärwicklung und Maschinenkörper (Erde).** Die zugehörige LED „Schleife“ leuchtet auf, die LED „Bereitschaft“ erlischt und das Relais fällt ab.
 - b) **Bei Unterbrechung einer Messleitung.** Die zugehörige LED „Schleife“ leuchtet auf, die LED „Bereitschaft“ erlischt und das Relais fällt ab.
- Zu a + b: Nach Entfernen der Störung erlischt die LED „Fehler Schleife“. Durch Betätigen des Tasters „Löschen“ zieht das Relais wieder an und die LED „Betrieb“ leuchtet wieder.*
- c) **Bei Unterbrechung der Erdmessleitung.** Die LED „Fehler Erde“ leuchtet auf, die LEDs „Betrieb“ und „Bereitschaft“ erlöschen und das Relais fällt ab.
 - d) **Bei Netzspannungsabfall.** Die LEDs „Betrieb“ und „Bereitschaft“ erlöschen und das Relais fällt ab.

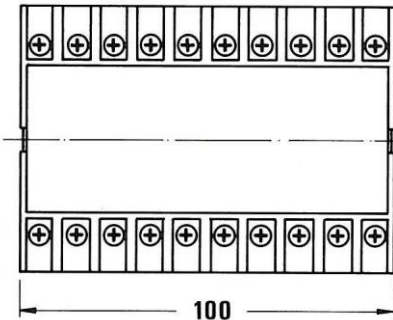
Anschlussbilder: NIWA BV 85



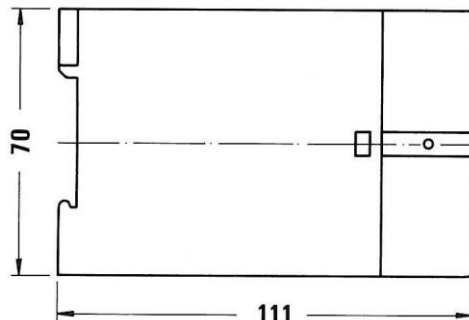
NIWA 3S



Gehäuseabmessungen:



20 Anschlüsse
 Breite 100 mm



Technische Daten:

Betriebsdaten Allgemein	
Betriebsspannung*	24V, 230V 40/60Hz
Zulässiger Bereich der Betriebsspannung	0,8 – 1,1 x U _B
Einschaltdauer	100% ED
zul. Umgebungstemp.	-20°C bis +60°C
zul. Lagertemperatur	-40°C bis +80°C
Kriech- und Luftstrecken	VDE 0110 Gruppe C
Arbeitslage	beliebig
Leistungsaufnahme	ca. 2,5 VA

Messschleife NIWA 3S	
Fehlerspannung	24V eff.
Verzugszeit	< 100 ms
Zul. Dauerspannung	100 V
Max. Spitzenspannung	500 V
Netzausfall-überbrückungszeit	ca. 200 ms

Messschleife NIWA BV 85	
Fehlerspannung	24V eff. bzw. +/- 33Vs
Verzugszeit	< 100 ms
Zul. Dauerspannung	100 V
Netzausfall-überbrückungszeit	ca. 200 ms

Gehäusedaten	
Werkstoff	RABS flammwidrig UL-zugelassen
Befestigung	Auf 35mm Schiene DIN EN 50035 aufrastbar
Gehäuse Schutzart	IP 40
Berührungsschutz	Nach VBG 4
Anschlussart	Schraubklemmen mit selbst anhebenden Druckscheiben
Anschliessbare Querschnitte	2 x 2,5mm ²
Gewicht	ca. 600g

Ausgangskontakte	
Kontaktmaterial	AgSnO ₂ /AgNi
Reihenspannung	250V AC
Gruppe C nach VDE 0660 bzw. VDE 0110	
Max. Dauerstrom je Kontakt	6A AC
Max. Schaltleistung je Kontakt	1500 VA AC 50W DC
Mechanische Lebensdauer Schaltspiele	ca. 1 x 10 ⁷
Elektrische Lebensdauer Schaltspiele max. Last	ca. 2 x 10 ⁵

Bestellbeispiel: NIWA 3S, 230V AC
 NIWA BV85, 24V AC

* andere Spannungen auf Anfrage